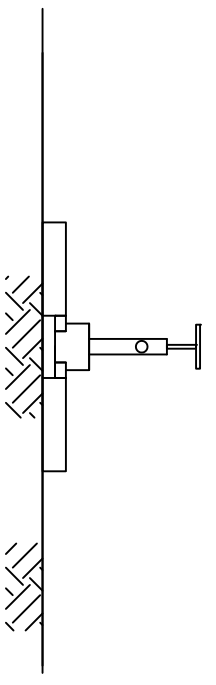
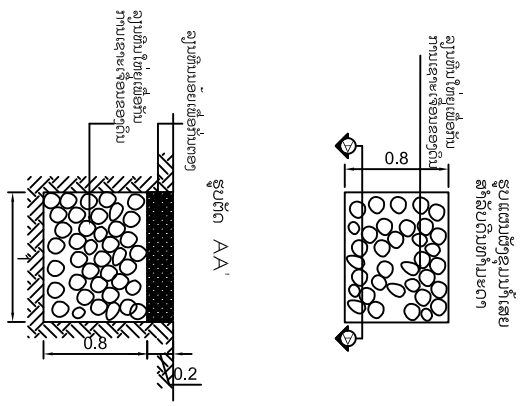


ຮູບຕາມໜ້າ
Scale : 1/50



ຮູບຕາມຂາງຂວາ
Scale : 1/50



ອະທິບາຍກຽວກັບຂະໜາດຂຸມນໍ້າເສຍ

- ສໍາລັບດິນແດງ, ດິນດາກຄວນອອກແປຂຸມນໍ້າເສຍດ້ວຍຄວາມກວ້າງ 2໓ແລະຄລິກ 1໓
- ສໍາລັບດໍາ, ດິນຫຼຸ່ຍຄວນອອກແປຂຸມນໍ້າເສຍດ້ວຍຄວາມກວ້າງ 1໓ແລະຄລິກ 1໓
- ສໍາລັບດໍາເປັນຊາຍຄວນອອກແປຂຸມນໍ້າເສຍດ້ວຍຄວາມກວ້າງ 0.8໓ແລະຄລິກ 0.8
- ແລະຄວນມີການກໍ່ຕາມເຈື່ອນປາກຂຸມ
- ສໍາລັບຂາງຄວນອອກແປຂຸມນໍ້າເສຍດ້ວຍຄວາມກວ້າງ 1໓ແລະຄລິກ 0.5໓
- ແລະຕ້ອງກໍ່ຕາມເຈື່ອນປາກຂຸມທີ່ໃສ່ແຜ່ນສ້າງ 1.8໓

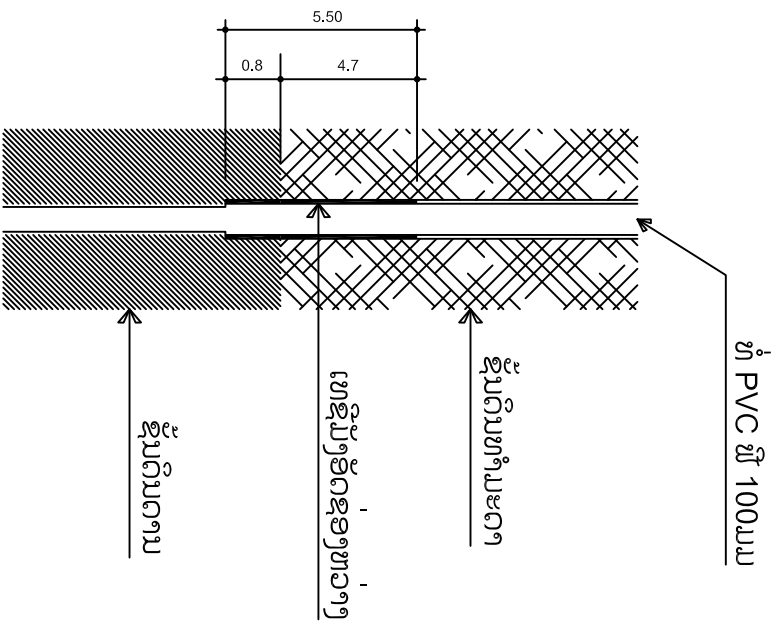


ຫ້ອງວ່າການລັດທະບານ
ຄະນະເຂົ້າໃຫ້ເຕັມຄຳສັ່ນຂໍ້ມູນວິດ ແລະ ສິ່ວສາດຄູ່ວາມທຸກໆສິ່ງສູນກາງ
ກອງທຶນຫຼັດເຫຼັດຄວາມກວ້າງທາງສິ່ງສູນກາງ
ຖະໜົນ ສິ່ງສະຫວັດ ເນື້ອຈຸ້ນທະບູລີ ນະຄອນຫຼວງວຽງຈັນ
ຖ້ຳ ປ.ນ: 46251 ໂທ 021 261479 - 80 ແຟກ: 021 261481

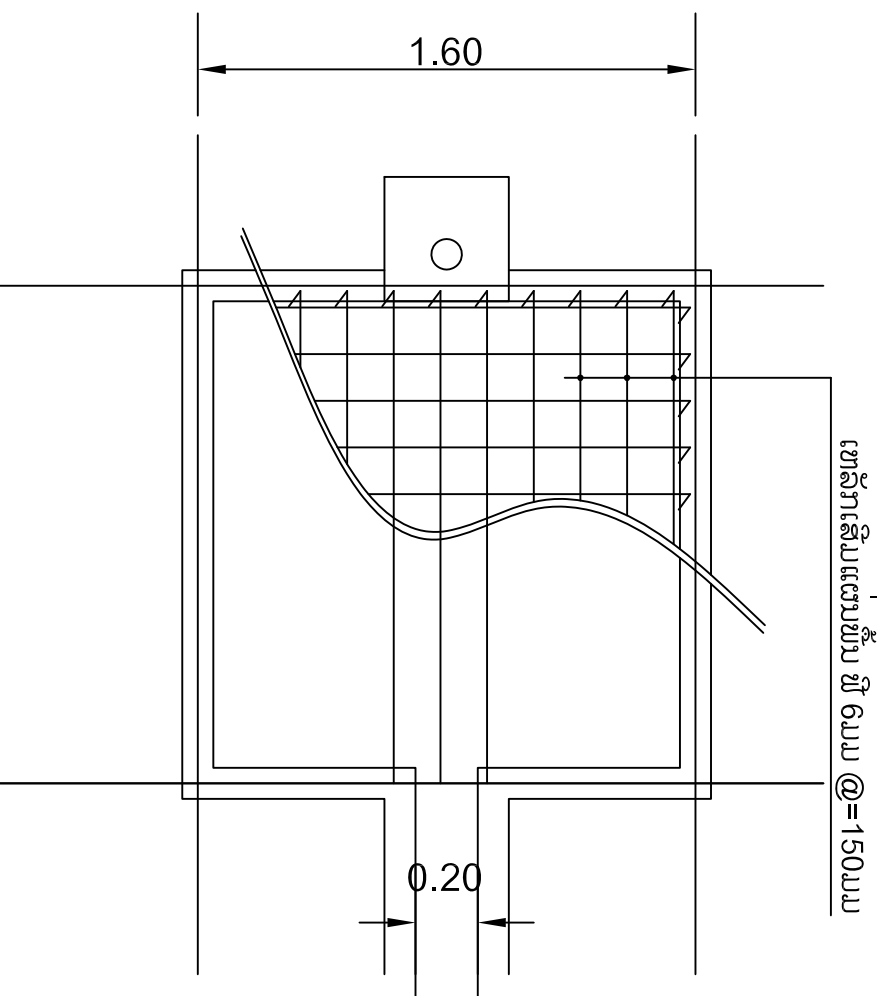
ໂຄງການ: **ໂຄງການສ້າງນໍ້າສ້າງ**
ເຂດ:
ເມືອງ:
ແຂວງ:

ຊື່ຮູບແຕ່ມ: **ຮູບຕາມໜ້າ**
ຮູບຕາມຂາງຂວາ

ໜ້າທີ່ຮັບໃຊ້ເອບ		ວັນທີ:/...../200
ສະຖາປະນິກ		ມາດຕາສ່ວນ
ວິສະວະກອນ		ຂະໜາດເຈ້ຍ
ກວດກາ		ຮູບແຕ່ມ No:
		1:50
		A 3
		01



ຮູບຂະໜາຍການຖິ້ມວັດສະດຸໃສ່ຊັ້ນຕ່າງໆ
Scale : 1/25



ຮູບຂະໜາຍເທລັກເສັ້ມ
Scale : 1/25



ຫົວໜ້າການຄັດເລືອກ
ຄະນະຊື້-ຈຸດປະກອບສິນຄ້າ ແລະ ສິນຄ້າຄູ່ຈຸດປະກອບສິນຄ້າສູນກາງ
ກອງທັບຖືກຕ້ອນຄວາມທຸກຍາກສິນຄ້າສູນກາງ
ຖະໜົນ ສິສະຫວາດ, ເມືອງຈັນທະບູລີ, ນະຄອນຫຼວງວຽງຈັນ
ຖ້ຳ ບມ: 4625, ໂທ 021 261479 - 80, ແຟັກ: 021 261481

ໂຄງການ: ໂຄງການສ້າງນ້ຳສ້າງ
ເຂດ:
ເມືອງ:
ແຂວງ:

ຊື່ຮູບແຕ້ມ: ຮູບຂະໜາຍ 02
ຮູບຂະໜາຍເທລັກເສັ້ມແຜນໜັບ

ໜ້າທີ່ຮູບແຕ້ມ		ວັນທີ:/...../200
ສະຖາປະນິກ	ວິສະວະກອນ	ມາດຕາສ່ວນ
		1:50
ກວດກາ		ຂະໜາດໃຫຍ່
		A 3
		ຮູບແຕ້ມ No:
		03



ຫ້ອງວ່າການລັດທະບານ
 ຄະນະຮັກສາຜູ້ຕັດຕາຍກຸ່ມຊີວະວິດ ແລະ ຊີວະລາຄູວາມທຸກຍາກຊັ້ນສູນກາງ
 ກອງທຶນຫຼັດຕອນຄວາມທຸກຍາກຊັ້ນສູນກາງ

ຖະໜົນ ສີສະພວດ ເມືອງຈັນທະບູລີ ນະຄອນຫຼວງວຽງຈັນ
 ຖ້ວມ: 46251໓ 021 261479 - 80 ແຜນ: 021 261481

ໂຄງການ:

Scale : 1/50

ໂຄງການສ້າງນ້ຳສາງ

ເຂດ:
 ເມືອງ:
 ແຂວງ:

ຊື່ຮູບແຕ້ມ:

ໜ້າທີ່ຮູບແຕ້ມ

ຮູບຕັດ
 ແຜນຜັງ

ສະຖາປະນິກ

ວັນທີ: / / 200

ວິສະວະກອນ

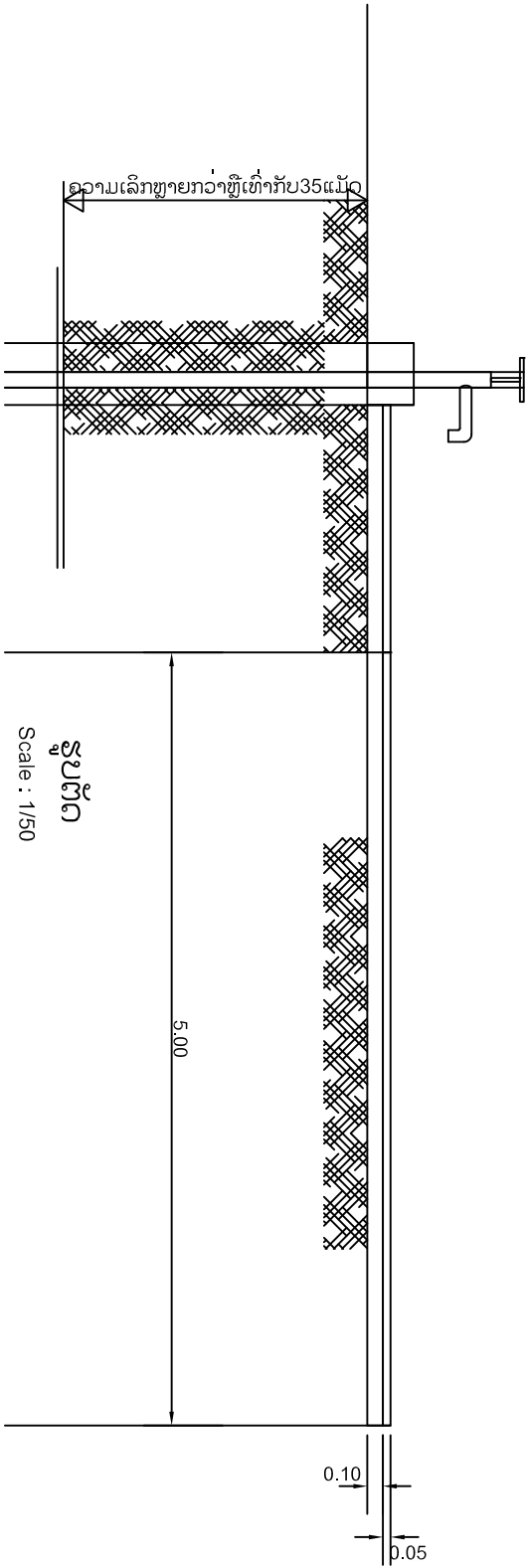
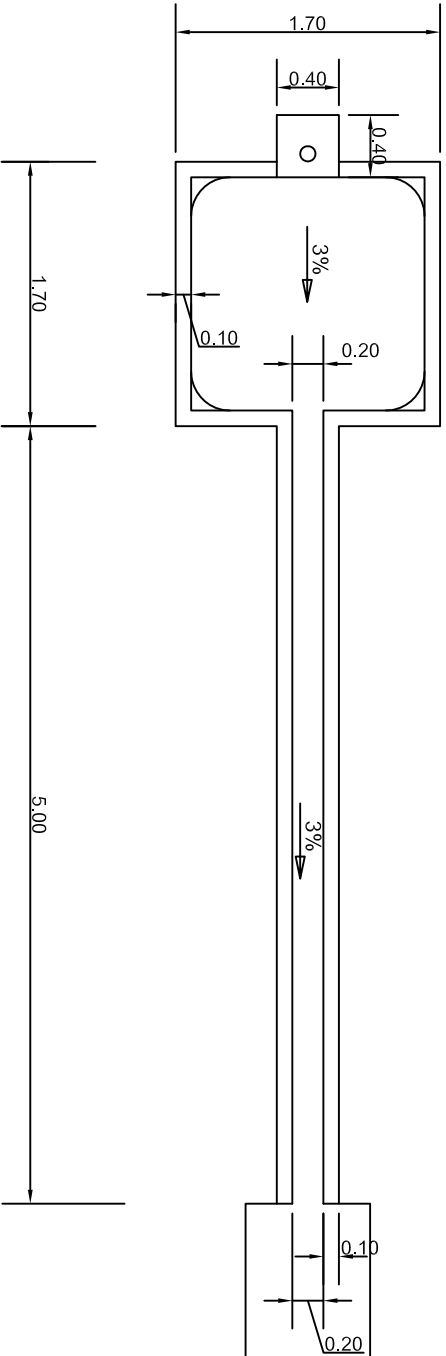
1:50

A 3

02

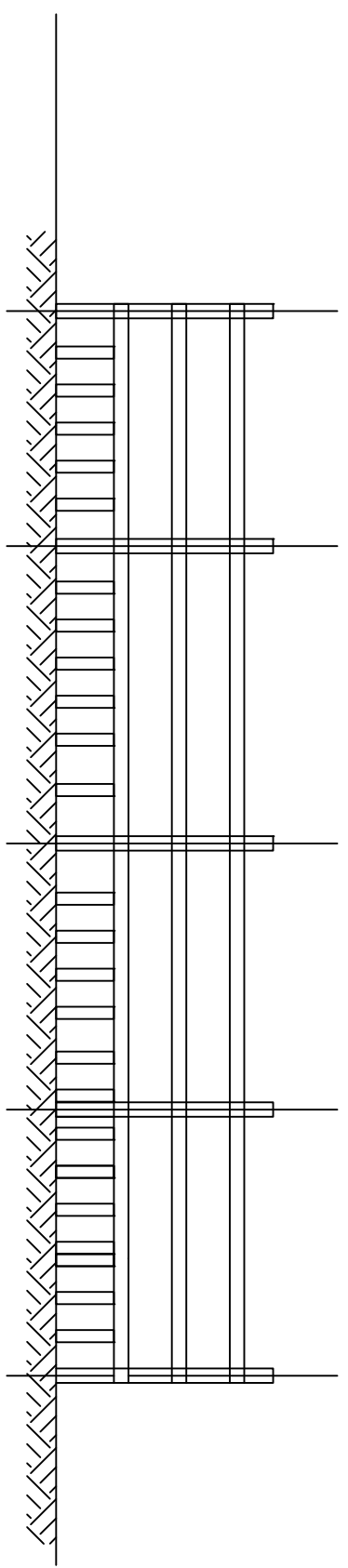
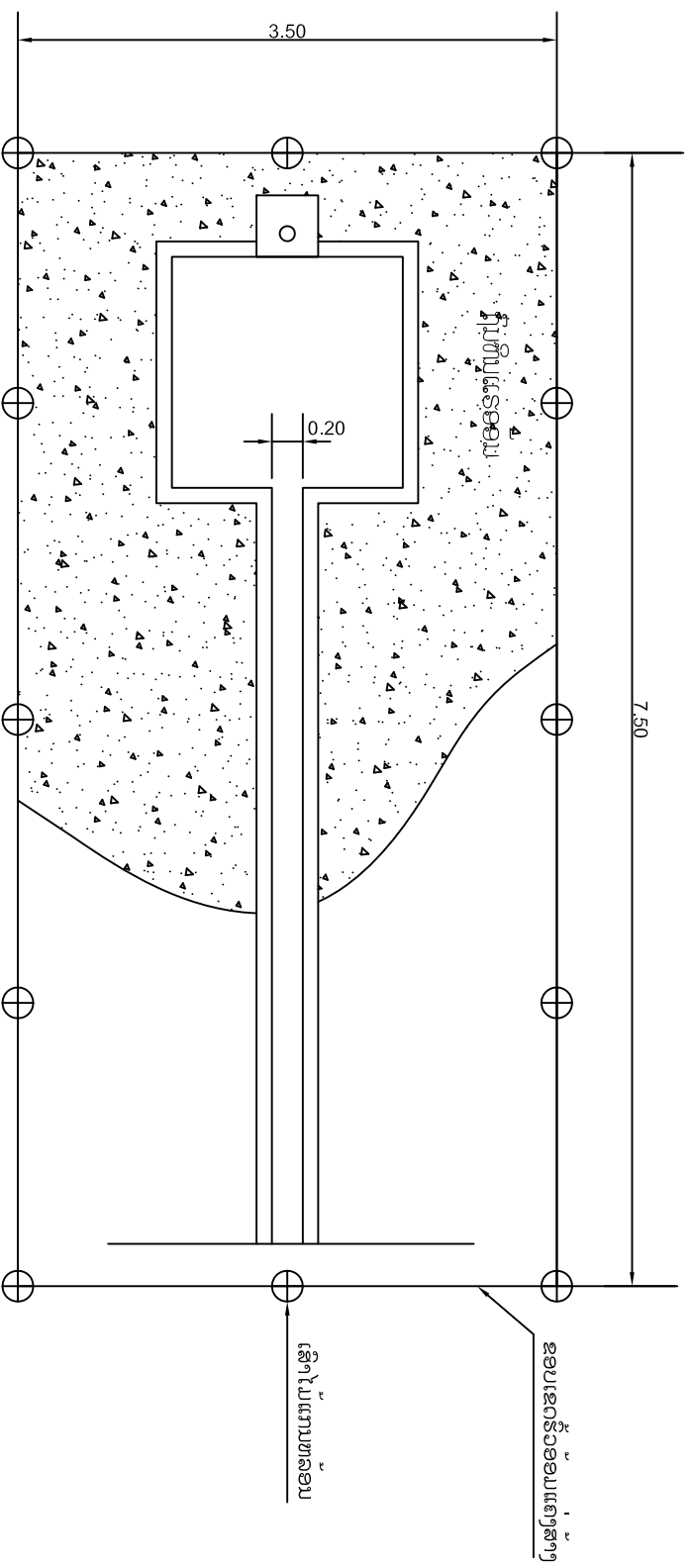
ກວດກາ

ແຜນຜັງ




ຮູບຕັດ

Scale : 1/50



ແຜນຜັງລວມ
Scale : 1/50

		ຫ້ອງວ່າການສັດຕຍບານ ຄານະຊື່ນາໂຜ່ນຕາຍນາຊື່ນນະຍົດ ແລະ ສັບຄາຊື່ວາມທຸກຍາກຊື່ນສູນນາງ ກອງທັບຫຼັກຜ່ອນຄວາມທຸກຍາກຊື່ນສູນນາງ		ໂຄງການ: ການສ້າງແຮ່ງນໍ້າສູນນາງ		ຊື່ຮູບແຕ້ມ: ແຜນຜັງລວມ		ຫນ້າທີ່ຮັບໃຊ້ອອບ		ວັນທີ:/...../200	
		ຖະໜົນ ສິສະພາວາດ ເມັອກຊິນທະບູລີ ນະຄອນຫຼວງວຽງຈັນ ຖ້ວງ: 4625 ໂທ 021 261479 - 80 ແຜນ: 021 261481		ເຂດ: ເມືອງ: ແຂວງ:		ສະຖາປະນິກ ວິສະວະກອນ		ມາດຕາສ່ວນ 1:50		ຂະໜາຕາຍ A 3	