



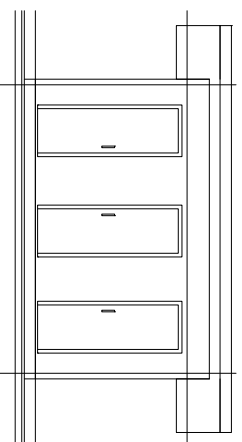
ຫ້ອງວ່າການລັດຖະບານ

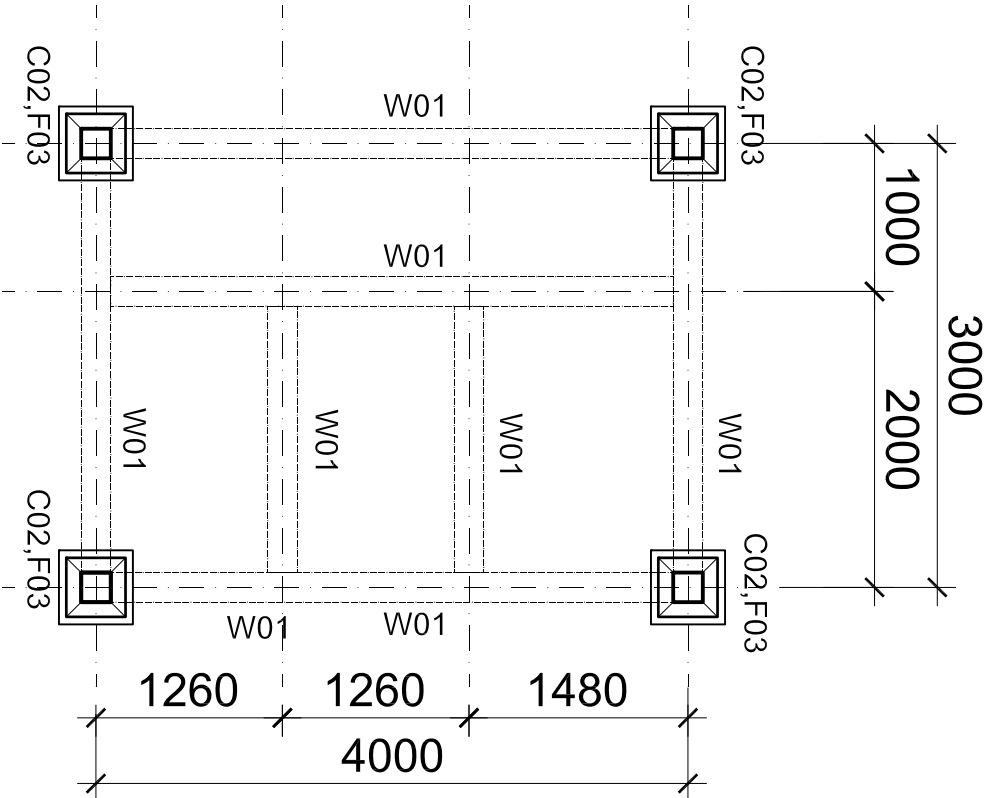
ຄະນະພັດທະນາຊຸມນະບົດ ແລະ ລຶບລາງຄວາມທຸກຍາກຂັ້ນສູນກາງ

ກອງທຶນຫຼຸດຜ່ອນຄວາມທຸກຍາກ

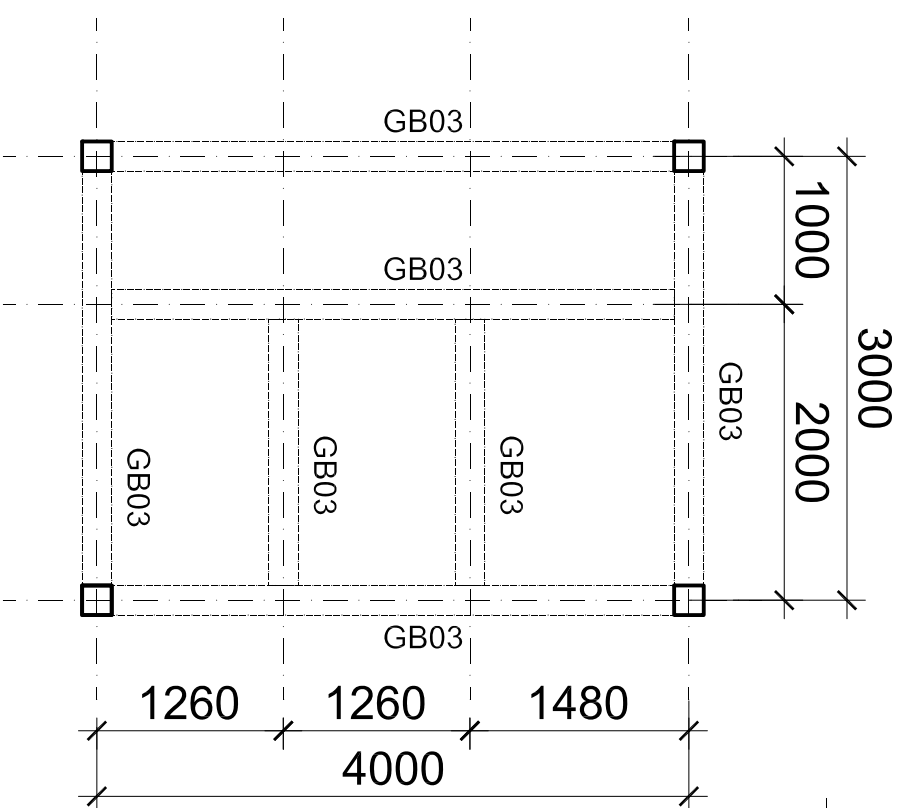
ແບບແຕ່ງມາການສ້າງ

ຫ້ອງນໍ້າສໍາລັບສູນກາສາລາກຸ່ມບານ

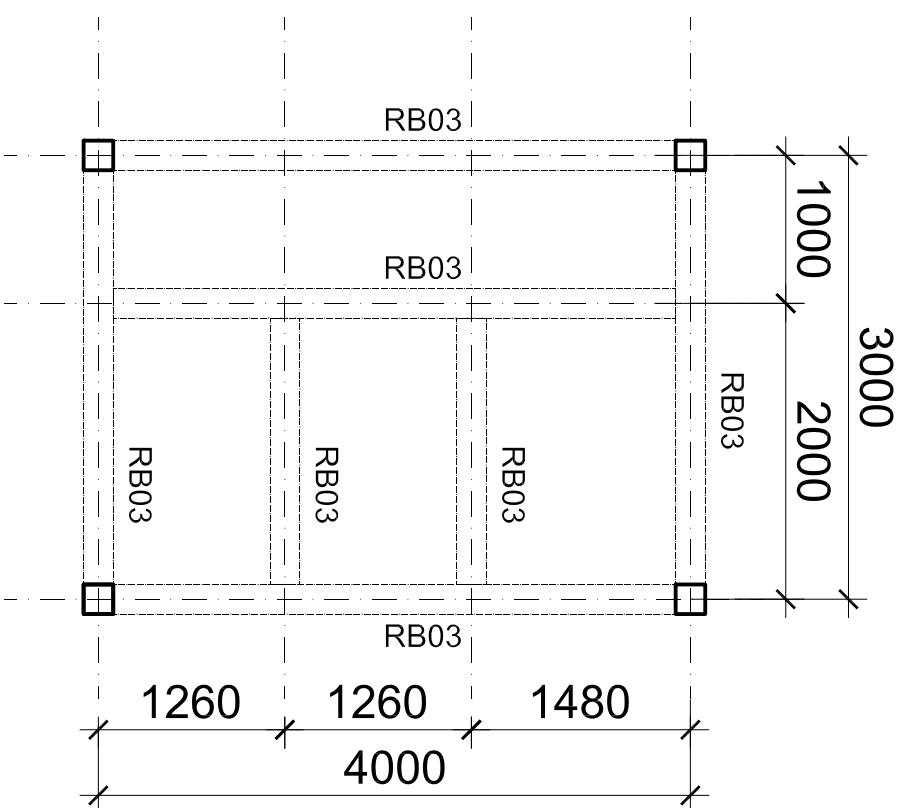




ແຜນຜັງຮາກຖານ



ແຜນຜັງຄານດິນ



ແຜນຜັງຄານຫລັງຄາ



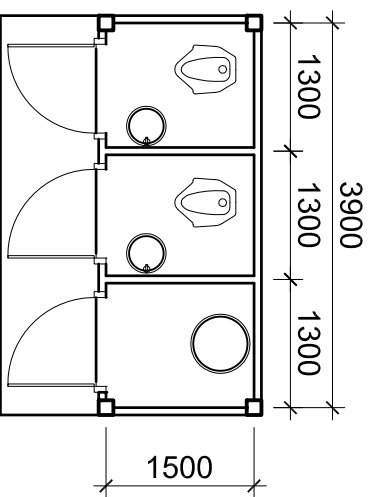
ຫ້ອງວ່າການລັດຖະບານ
 ຄະນະພັດທະນາຊຸມນະບົດ ແລະ ສືບລາງຄວາມທຸກຍາກຂັ້ນສູນກາງ
 ກອງທຶນຫຼຸດຜ່ອນຄວາມທຸກຍາກ
 ຖະມົນສີສະຫວາດ, ເມືອງຈັນທະບູລີ ນະຄອນຫລວງວຽງຈັນ
 ຕູ້ໂບສະນີ: 4625, ໂທລະສັບ: 021 261479-80, ແຟັກ: 021 261481

ໂຄງການກໍ່ສ້າງຫ້ອງນ້ຳສູກສາລາ
 ບູນ:.....
 ກຸ່ມເບຍາມ:.....
 ເມືອງ:.....
 ແຂວງ:.....

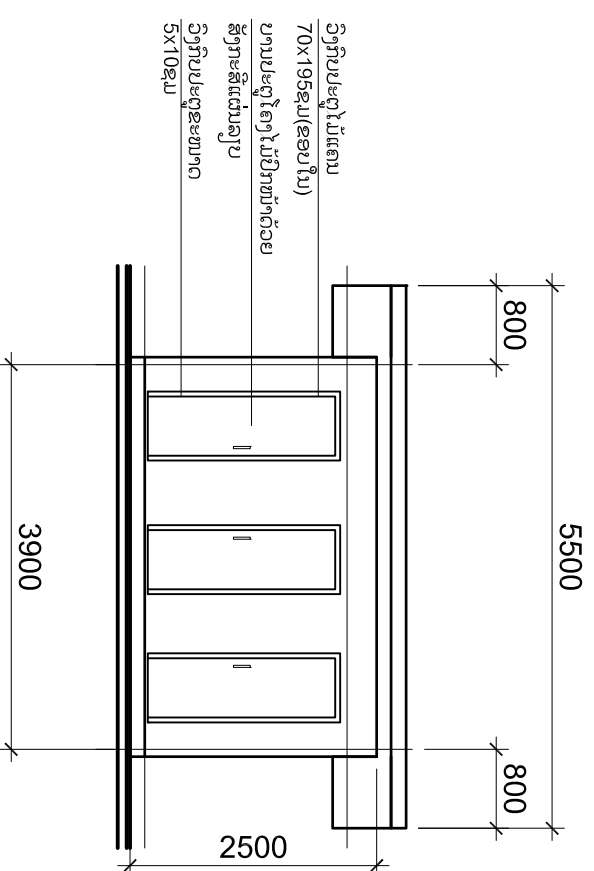
ຊຽບແຕ່ມ: ແຜນຜັງ
 ລະບົບຄານຫ້ອງນ້ຳ

ໝາຍທີ່ຮູບພຶດຊອບ
 ສະຖາປະນິກ ອຸຕິນສິນ ເພັດໄຊສີ
 ວິສະວະກອນ ໃຈເພັດ ທິທະວິງ
 ກວດກາ ຫົງເງິນ ສະເດັດຕັນ

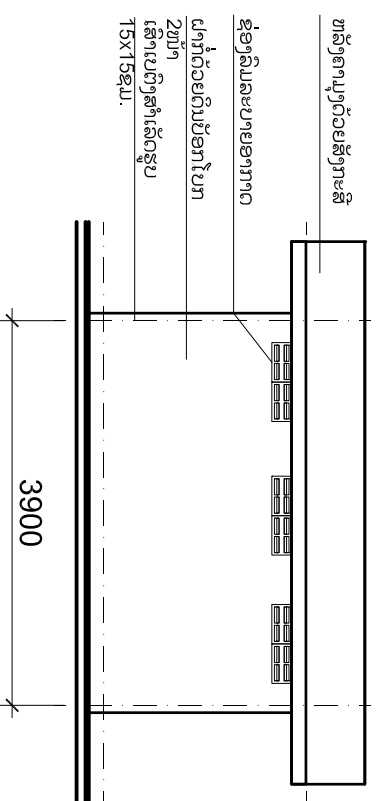
ວັນທີ : 22/07/2013
 ມາດຕາສ່ວນ 1/50
 ຂະໜາດເຈ້ຍ A 3
 ຮູບແຕ່ມ No: 03



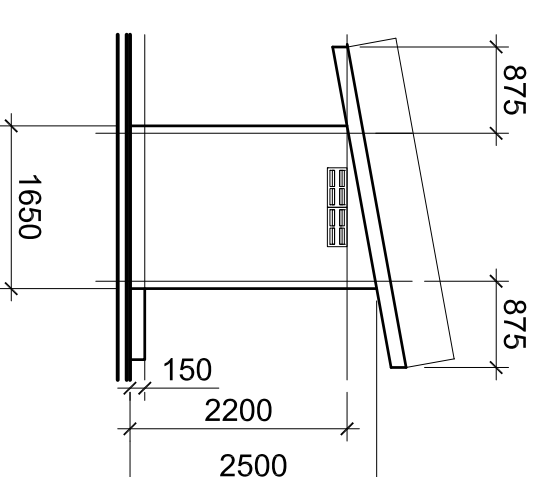
ແຜນຜັງ



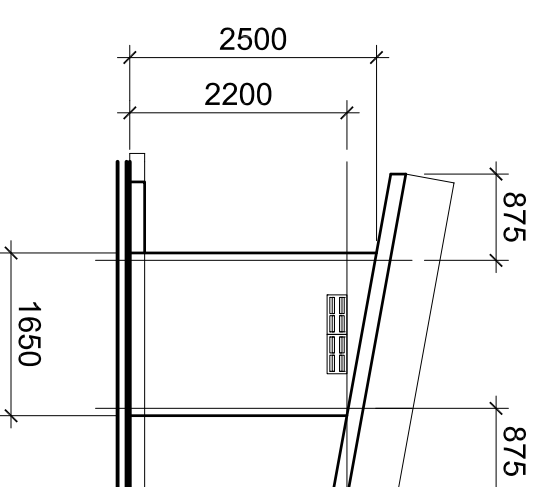
ຮູບຕົ້ນໜ້າ



ຮູບຕົ້ນຫລັງ



ຮູບຕົ້ນຂ້າງຊ້າຍ



ຮູບຕົ້ນຂ້າງຂວາ

	ຫ້ອງວ່າການລັດຖະບານ ຄະນະພັດທະນາຊຸມນະບົດ ແລະ ສືບລາງຄວາມທຸກຍາກຂັ້ນສູນກາງ ກອງທຶນຫລຸດຜ່ອນຄວາມທຸກຍາກ		ໂຄງການກໍ່ສ້າງຫ້ອງນໍ້າສູກສາລາ ບູນ:..... ກຸ່ມເບຍ:..... ເມືອງ:..... ແຂວງ:.....		ຊື່ຮູບແຕ່ມ:		ຫນ້າທີ່ຮັບພິດຊອບ		ວັນທີ : 22/07/2013	
	ຖະມົນສີສະຫວາດ, ເມືອງຈັນທະບູລີ ນະຄອນຫລວງວຽງຈັນ ຕູ້ໂບສະນີ:4625, ໂທລະສັບ:021 261479-80, ແຟັກ:021 261481	ແບບກໍ່ສ້າງຫ້ອງນໍ້າ		ສະຖາປະນິກ	ອຸຕິມສິນ ເພັດໄຊສີ	ມາດຕາສ່ວນ	1/75	ຂະໜາດໃຫຍ່	ຮູບແຕ່ມ No.:	01



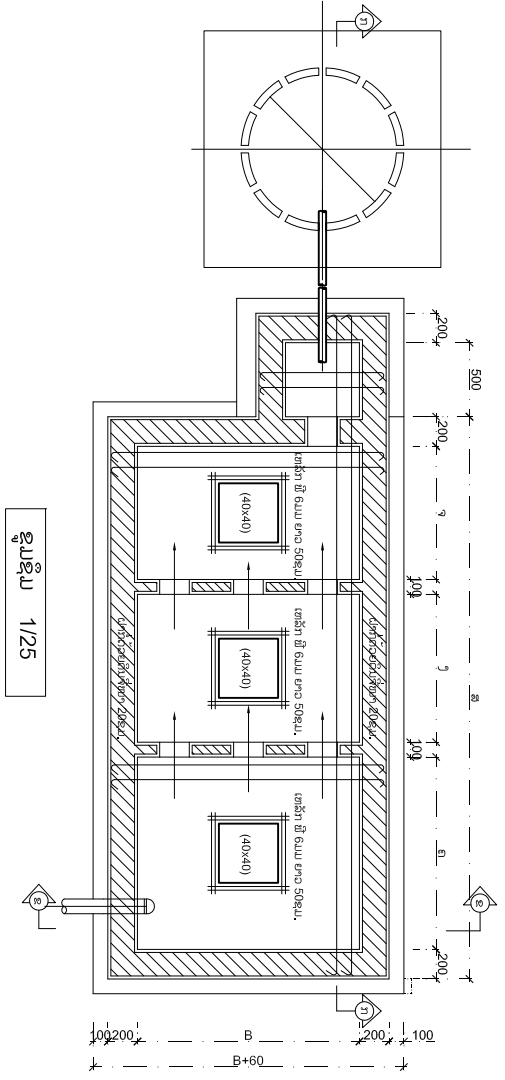
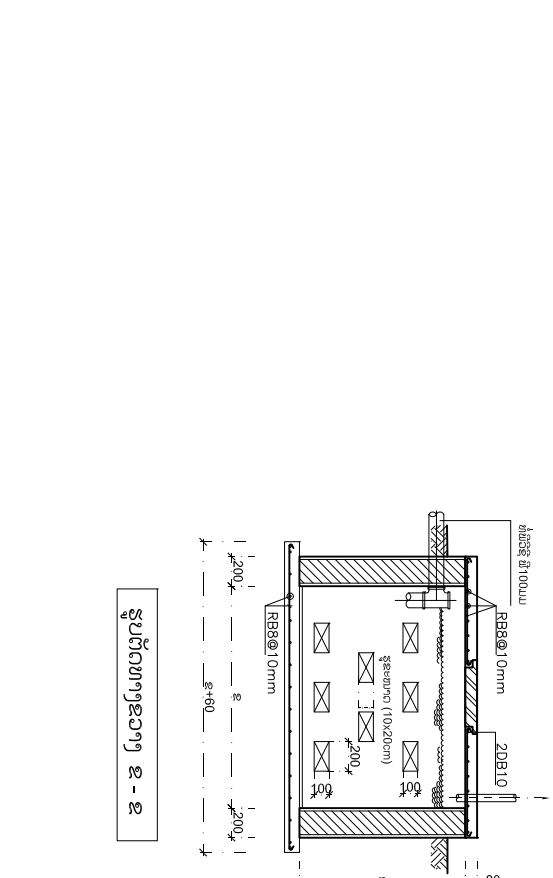
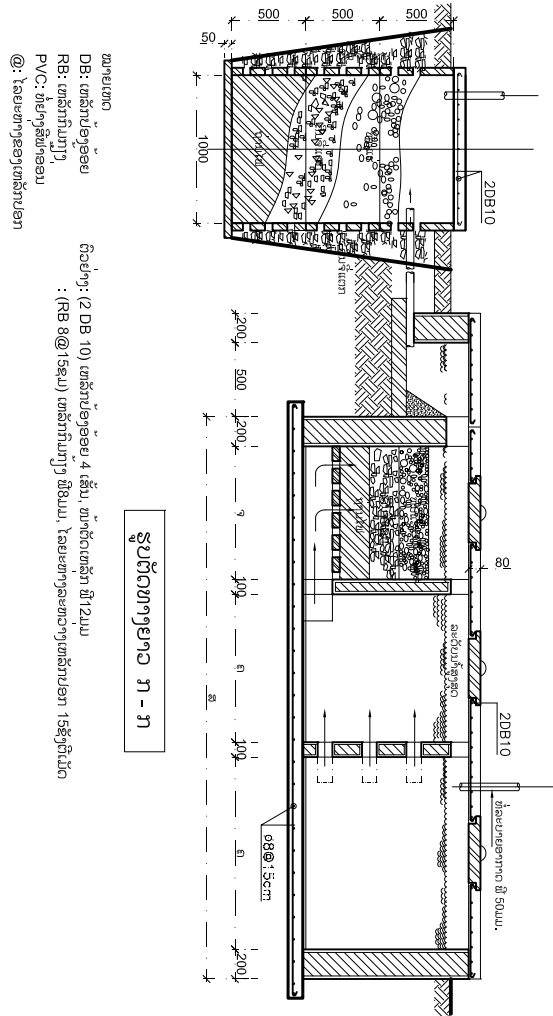
ຫ້ອງວ່າການລັດຖະບານ
 ຄະນະພັດທະນາຊຸມນະບົດ ແລະ ສືບລາງຄວາມທຸກຍາກຂັ້ນສູນກາງ
 ກອງທຶນຫຼຸດຜ່ອນຄວາມທຸກຍາກ
 ຖະນົນສິສະຫວາດ, ເມືອງຈັນທະບູລີ ນະຄອນຫລວງວຽງຈັນ
 ຕູ້ໄບສະນີ: 4625, ໂທລະສັບ: 021 261479-80, ແຟັກ: 021 261481

ໂຄງການກໍ່ສ້າງຫ້ອງນໍ້າສູກສາລາ
 ບູນ:.....
 ກຸ່ມຍາມ:.....
 ເມືອງ:.....
 ແຂວງ:.....

ຊື່ຮູບແຕ່ມ: **ຮູບຂະຫຍາຍຊຸມຊົນ**

ໝາຍຮັບພິດຂອບ
 ສະຖາປະນິກ ອຸຕົມສິນ ເພັດໄຊສີ
 ວິສະວະກອນ ໃຈເພັດ ທິທະວົງ
 ກວດກາ ຫົງເງິນ ສະເດັດຕັນ

ວັນທີ : 22/07/2013
 ມາດຕາສ່ວນ ຂະໜາດເຈຍ ຮູບແຕ່ມ No.:
1/50 A 3 05



ເນື້ອທີ່ (m²)	ປັບປຸງ		ສາມາດ					
	① (m³)	② (m³)	ກ	ຄ	ງ	ຮ		
4	0.70	0.60	1.00	1.00	0.70	0.60	0.60	2.50
8	1.20	0.90	1.00	1.20	1.00	0.80	0.80	3.20
12	3.37	2.34	1.30	1.20	1.50	1.00	0.90	3.80
15	3.37	2.81	1.50	1.50	1.60	1.20	1.20	5.30
20	5.40	4.05	1.50	1.80	2.00	1.50	1.00	4.30
20~30	10	8.00	2.00	2.00	2.50	2.00	1.50	6.60
50	12	10	2.00	2.00	3.00	2.50	2.00	8.10

ເສັ້ນຕົ້ນໝາຍ